





BLOK GEMINI

design ridea

~~~~~

Termoarredo dalle linee rigorose e immediate, integra la collezione Blok e si contraddistingue per eleganza, funzionalità e potenza termica. Disponibile in 3 altezze differenti e nelle versioni con una o due barre portasalviette.

~~~~~






Towel warmer characterized by rigorous and linear design, integrates the Blok collection; it's distinguished for its elegance, functionality and thermal power. Available in 3 heights and in different versions with one or two bar towels.



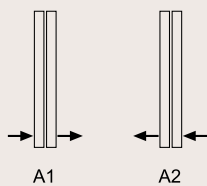
*Finiture fotografate in questa pagina, in alto:
Bianco traffico RAL 9016 opaco con barra
portasalviette in acciaio cromato;
in basso: Noir 200 Sablè SW306F.
Nella pagina accanto, Bromine MW600L con
barra portasalviette in acciaio cromato.*

*Finishes photographed on this page,
from top: Bianco traffico RAL 9016 matt
with chromed steel towel bar;
pictured below: Noir 200 Sablè SW306F.
On the opposite page: Bromine MW600L with
chromed steel towel bar.*

BLOK GEMINI

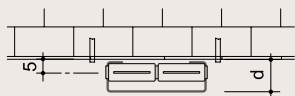
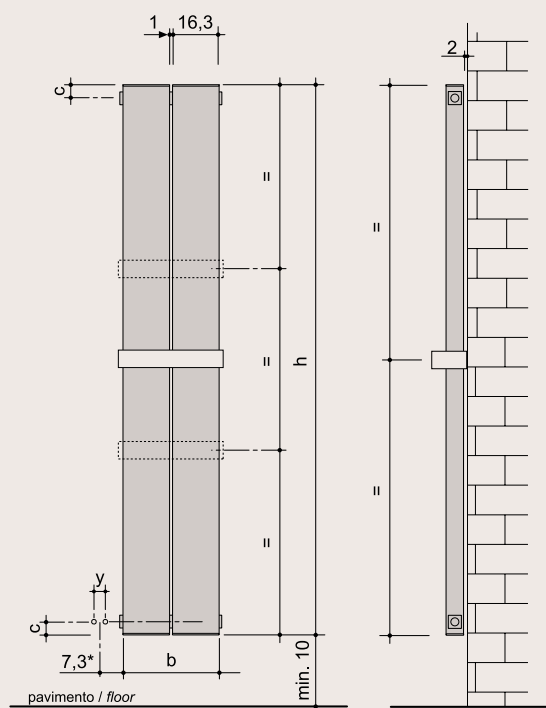
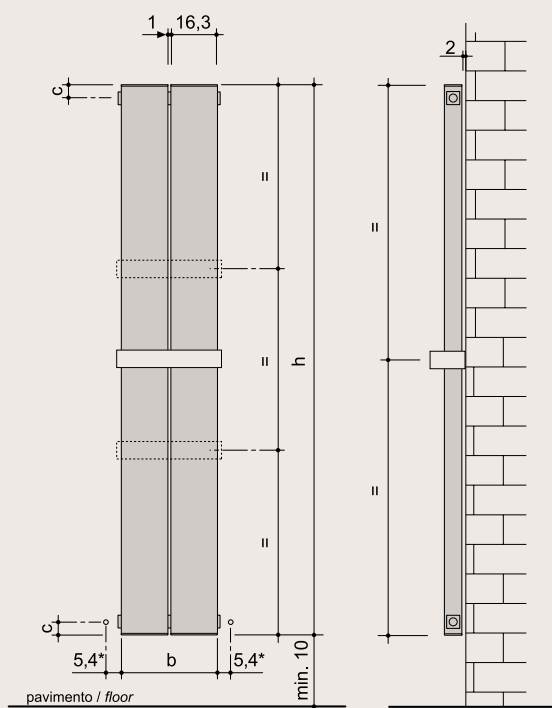
hxb (cm)	n numero elementi/ elements number	peso a vuoto / weight empty (kg)	volume d'acqua / water volume (dm ³)	a (cm)	c (cm)	d (cm)	e (cm)	Qs resa termica / thermal yield □t 50°C (watt)	Q potenza elettrica / electrical power (watt)	versione mista / combined version	fissa / not opening	fissa / not opening
												
verticale/vertical												
129,0x34,0	2	14,0	1,58	-	4,5	12,0	-	601	-	-	•	-
159,0x34,0	2	17,0	1,63	-	4,5	12,0	-	716	-	-	•	-
189,0x34,0	2	19,5	1,68	-	4,5	12,0	-	824	-	-	•	-

Per connessioni di tipo:
For connections type:

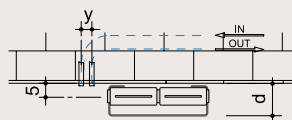


*.
utilizzando valvole Ridea
y.
attacco per impianto monotubo
interasse 3,8 cm per tubi rame,
multistrato e ferro utilizzando
valvole Ridea

*.
using Ridea valves
y.
connection for single pipe 3,8
cm centre to centre distance
for copper and multilayer pipes
using Ridea valves



Per impianto bitubo
For double-pipe plants



Per impianto monotubo
For mono-pipe plants