



BLOK TOWER

design ridea

~~~~~

Grandi numeri. 5 sono gli interassi disponibili per gli elementi di questo radiatore, componibili in orizzontale o in verticale. Ogni elemento ha 60 mm di ridottissima profondità e 16 cm di larghezza, studiata per ridurre il numero di elementi con cui arredare e scaldare ogni ambiente.






~~~~~

Great figures. 5 are the centre distance options for this radiator, that can be assembled in either the horizontal or the vertical direction. Each element is just 60mm deep and is 16cm in width, a size designed to reduce to the minimum the number of elements needed to furnish and heat any environment.

*Finiture fotografate in queste pagine:
Bianco traffico RAL 9016 opaco con valvola
e detentore cromati.*

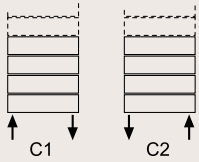
*Finishes photographed on these pages:
Bianco traffico RAL 9016 matt with chromed
valve and lockshield.*

BLOK TOWER

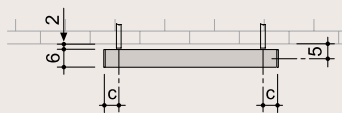
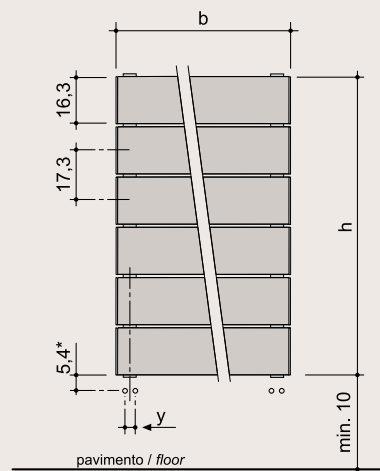
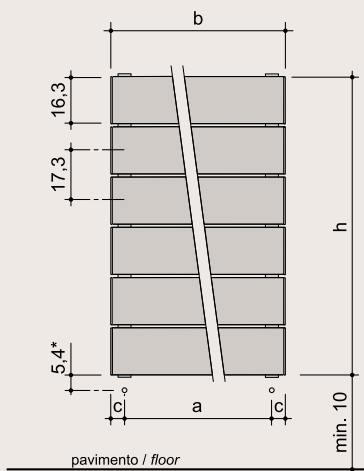
hxb (cm)	n numero elementi/ elements number	peso a vuoto / weight empty (kg)	volume d'acqua / water volume (dm ³)	a (cm)	c (cm)	d (cm)	e (cm)	Qs resa termica / thermal yield □t 50°C (watt)	Q potenza elettrica / electrical power (watt)	versione mista/ combined version	fissa / not opening	fissa / not opening
												
orizzontale/horizontal												
hx44,0	1	2,2	0,39	35,0	4,5	-	-	101	-	-	-	•
hx59,0	1	2,8	0,44	50,0	4,5	-	-	133	-	-	-	•
hx69,0	1	3,2	0,47	60,0	4,5	-	-	151	-	-	-	•
hx89,0	1	4,0	0,53	80,0	4,5	-	-	185	-	-	-	•
hx189,0	1	8,1	0,84	180,0	4,5	-	-	334	-	-	-	•

$$h = (17,3 \text{ cm} \times (n - 1)) + 16,3 \text{ cm}$$

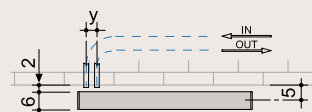
Per connessioni di tipo:
For connections type:



*.
utilizzando valvole Ridea
y.
interasse 3,8 cm per tubi rame
e multistrato; attacchi per tubo
ferro filettato non disponibili
~~~~~  
\*.  
using Ridea valves  
y.  
3,8 cm centre to centre distance  
for copper and multilayer pipes;  
not available connections for  
threaded iron pipes



Per impianto bitubo  
For double-pipe plants



Per impianto monotubo  
For mono-pipe plants