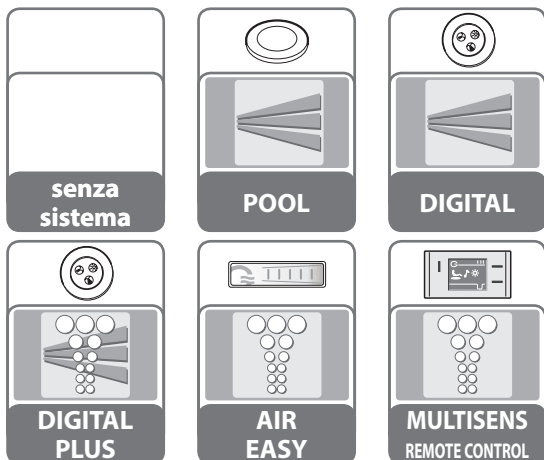


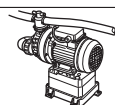
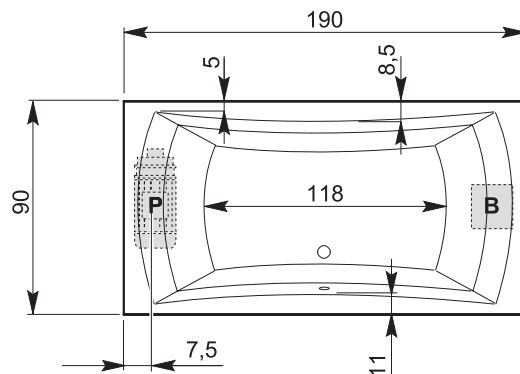
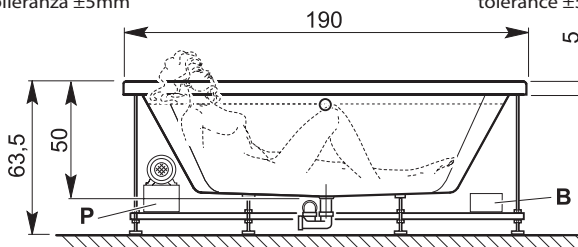
Disegni e schemi rappresentano la versione SINISTRA.
La versione DESTRA è speculare.
Drawings and plats shows the LEFT side version.
The RIGHT side version is mirrow-like.



CONCERTO 190

190x90

Dimensioni "cm" tolleranza ±5mm



< P >
Pompa
Pump

< B >
Blower



Le quote si riferiscono alla sola vasca, pannelli esclusi
The dimensions refer only the bathtub, excluded panels

senza sistema	POOL	DIGITAL	DIGITAL PLUS	AIR EASY	MULTISENS REMOTE CONTROL
---	P	P	P + B	B	B

Dati tecnici

(w = acqua) (a = aria)

Tensione
Frequenza
Potenza assorbita totale
Potenza assorbita pompa
Potenza assorbita blower
Potenza mantenim. temperatura
Corrente massima
Allaccio acqua fred. e calda ⁽¹⁾
Scarico
Cavo alimentazione
Cavo equipotenziale
Pressione di rete ⁽²⁾
Portata acqua
Peso netto ^(±5 kg)
Volume acqua

Technical data

(w = water) (a = air)

Voltage
Frequency
Total power absorption
Pump power absorption
Blower power absorption
Temp. maintenance absorb.
Max current
Cold and hot water fittings ⁽¹⁾
Waste trap
Power cable
Equipotent. cable
Operatin pressure ⁽²⁾
Water delivery
Net weighth ^(±5 kg)
Water volume

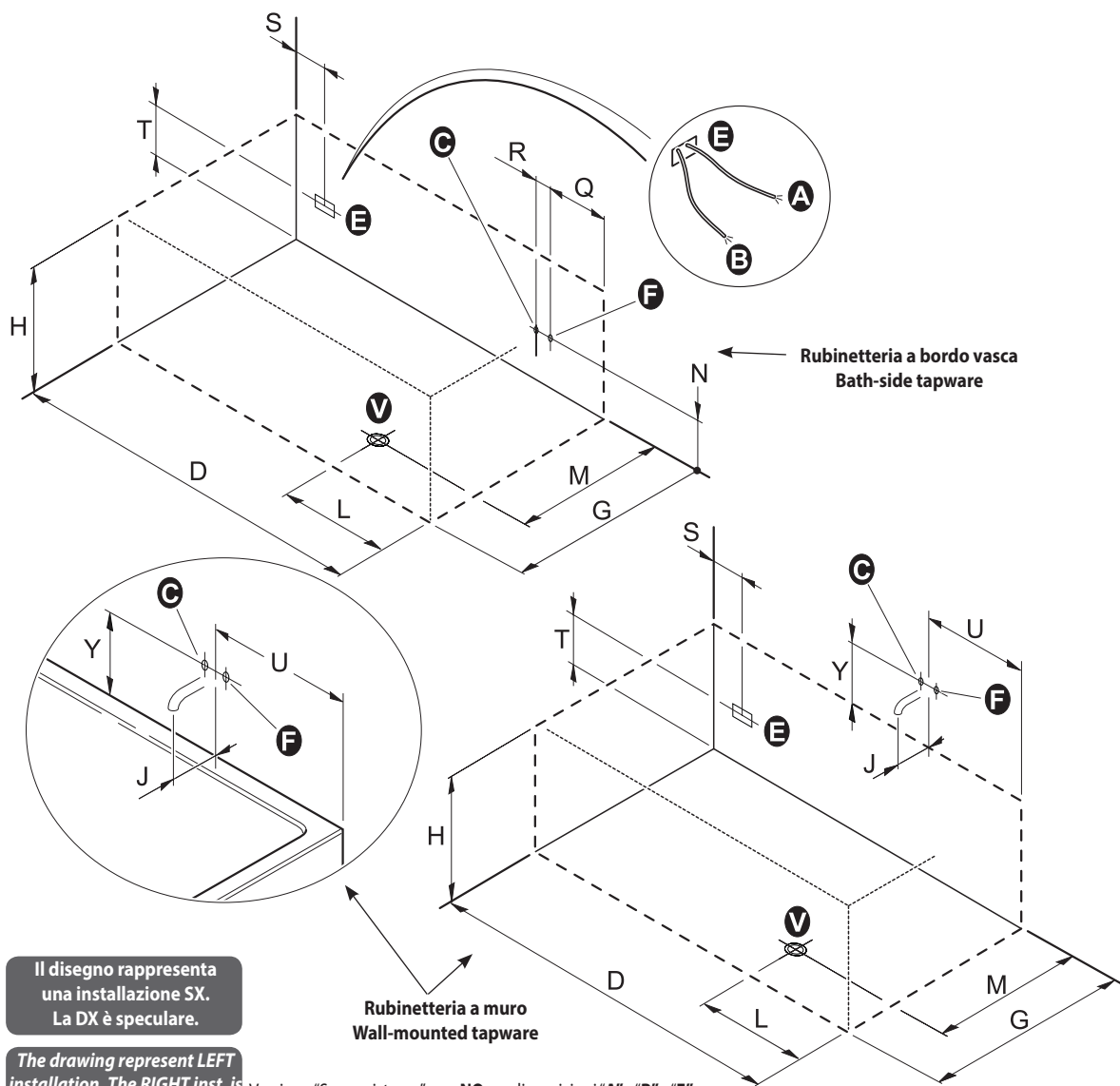
	senza sistema without system	POOL (w)	DIGITAL (w)	DIGITAL PLUS (w + a)	AIR EASY (a)	MULTISENS REMOTE CONTROL (a)
V~	--	230	230	230	230	230
Hz	--	50	50	50	50	50
W	--	550	550	1000	450	450
W	--	550	550	550	--	--
W	--	--	--	450	450	450
W	--	--	--	--	--	--
A	--	2,5	2,5	8	2	2
ø mm	1/2"	1/2"	1/2"	1/2"	1/2"	1/2"
mt	40	40	40	40	40	40
atm	--	2	2	2	2	2
atm	2÷4	2÷4	2÷4	2÷4	2÷4	2÷4
l/min	8÷13	8÷13	8÷13	8÷13	8÷13	8÷13
kg	45	50	50	55	50	50
l	380	380	380	380	380	380

⁽¹⁾ Prevedere due tubi flessibili

⁽²⁾ Per pressioni superiori a 5 bar installare un riduttore di pressione a monte della tubatura.

⁽¹⁾ To preview two flexible pipes.

⁽²⁾ If the water pressure exceeds 5 bars, a pressure reducer should be fitted upstream from the feed pipe.



Il disegno rappresenta una installazione SX. La DX è speculare.

The drawing represent LEFT installation. The RIGHT inst. is mirror-like

Versione "Senza sistema": NO predisposizioni "A" - "B" - "E"
 "Without system" version: NO predispositions "A" - "B" - "E"

- A** - Allaccio elettrico per idromassaggio IPX5 (scatola con pressacavo PG13,5) Tensione 230V CA (max) Uscita cavo alimentaz. mt.2 tipo H05-3x2,5 mm² o 3x4,0 mm² (a seconda del sistema)
- B** - Uscita cavo equipotenziale - lunghezza 2 mt
- C** - Attacco acqua calda per rubinetteria 1/2"
- F** - Attacco acqua fredda per rubinetteria 1/2"
- E** - Area cavi alimentazione elettrica
- V** - Scarico a pavimento ø 40mm

- A** - Electrical connect. for IPX5 box (PG13,5 junction box with cable seal) 230 V AC (max.) voltage 2 m. power cable output, H05-3x2,5 mm² o 3x4,0 mm² type (based on the system type).
- B** - Equipotential bonding conductor output - lenght 2mt
- C** - Hot water fitting for 1/2" tapware
- F** - Cold water fitting for 1/2" tapware
- E** - Line cord area
- V** - ø 40mm drain fitting

Le misure sono in "cm"	All measurement are in "cm"
D = 190	Q = 20
G = 90	R = 8
H = 63,5	S = 15
L = 50	T = 35
M = 60	U = 35
N = 35	Y = 13
	J = 16

L'installazione deve avvenire a pavimento e pareti finite.

Installation should occur once both the floor and walls are completed.

Accertarsi che l'impianto elettrico dello stabile sia conforme alle norme CEI 64.8 e protetto da un interruttore differenziale accertandosi che l'impianto di messa a terra sia efficiente e conforme alle disposizioni CEI. Il collegamento elettrico dell'impianto idromassaggio, va eseguito in modo fisso e permanente e deve essere controllato da un interruttore onnipolare con apertura dei contatti di almeno 3 mm, ed avere un potere di interruzione pari a 16A o 25A (a seconda del tipo di sistema), posto fuori dalle zone 0,1,2,3 e comunque lontano da possibili erogazioni o spruzzi d'acqua. Il cavo di alimentazione alla centralina, deve essere del tipo H05 a tre conduttori di sezione non inferiore a 2,5 mm² o 4,0 mm² (a seconda del tipo di sistema). Per il passaggio nelle pareti di detto cavo, usare l'apposito tubo corrugato di tipo PT. La responsabilità del Costruttore decade nel caso in cui i componenti elettrici dell'apparecchio, vengano manomessi o sostituiti con ricambi non originali e/o non riconosciuti conformi dal Costruttore.

Make sure the building electrical installation conforms to the IEC 64.8 standard and that it is protected by a magnetic circuit breaker, ascertaining also that the grounding terminal is efficient and fully compliant with IEC provisions. The electrical connection of the bathtub shall be carried out permanently and be monitored by a single-pole switch, whose contacts can open 3mm at least and featuring a cut-out capacity equal to 16A or 25A (based on the system type), located outside areas 0, 1, 2 and 3 and at any rate, as far as possible from water supply or jets. The power-cord to the controller must be H05 with a three conductor cross-section is not less than 2,5 mm² or 4,0 mm² (based on the system type). To drive the cord through the walls, use the appropriately supplied PT corrugated pipe. This warranty is void if failure has resulted from the electrical components of the appliance being either tampered with or replaced by second-hand spare parts, and/or spare parts whose conformity is not acknowledged by the manufacturer..

IL COSTRUTTORE NON E' RESPONSABILE PER I DANNI DOVUTI AD UNA ERRATA O NON CONFORME INSTALLAZIONE.

IN NO EVENT SHALL THE MANUFACTURER BE LIABLE FOR ANY DAMAGES WHATSOEVER THAT MAY ARISE FROM INAPPROPRIATE AND NON-COMPLIANT INSTALLATION PROCEDURES.

I dati e le caratteristiche indicate non impegnano la SFA S.p.A., che si riserva il diritto di apportare tutte le modifiche ritenute opportune senza obbligo di preavviso o sostituzione. Neither the information nor the characteristics reported are binding for SFA S.p.A. which reserves the right to make any improvements, as deemed necessary, without notice or with no liability to replacement.