



SCHEMA LOOP

design meneghello paoelli
associati



La sagomatura esterna, risultato di un calibrato mix tra spigolo e raggio, viene ripresa dalla curva interna di offset, trasmettendo l'estetica di fascia chiusa in se stessa: un "loop" formale difficile da ricondurre alla tecnica produttiva alla base del prodotto, l'estrusione.



The external shape, result of a balanced mix between edge and radius, is taken by the offset inner curve; conveying the aesthetic of a belt closed in itself: a formal "loop" difficult to attribute to the production technic at the base of the product, the extrusion.








reddot award 2014
winner

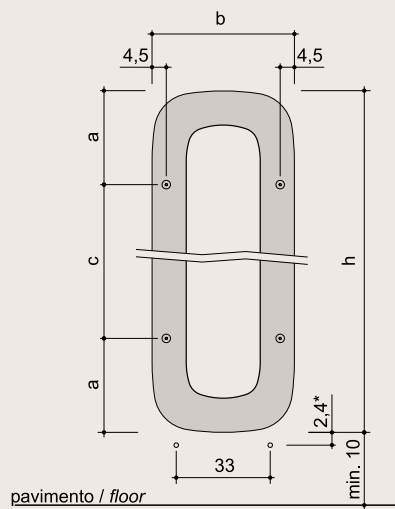


*Finitura fotografata in queste pagine:
Blu 700 sablè SW305F*

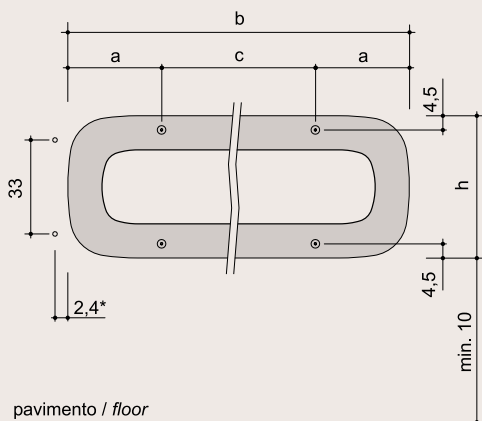
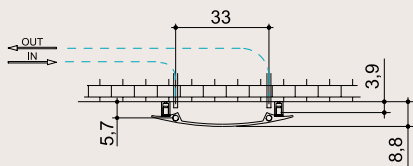
*Finish photographed on these pages:
Blu 700 sablè SW305F*

SCHEMA LOOP

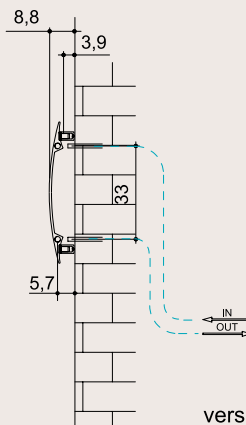
hxb (cm)	n numero elementi/ elements number	peso a vuoto / weight empty (kg)	volume d'acqua / water volume (dm ³)	a (cm)	c (cm)	d (cm)	e (cm)	Qs resa termica / thermal yield □t 50°C (watt)	Q potenza elettrica / electrical power (watt)	versione mista / combined version	fissa / not opening	fissa** / not opening**
												
verticale/vertical												
120,0x49,0	1	11,4	0,66	33,0	54,0	-	-	429	-	-	•	-
150,0x49,0	1	13,8	0,82	33,0	84,0	-	-	511	-	-	•	-
180,0x49,0	1	17,1	0,99	33,0	114,0	-	-	608	-	-	•	-
orizzontale/horizontal												
49,0x120,0	1	11,4	0,66	33,0	54,0	-	-	429	-	-	-	•
49,0x150,0	1	13,8	0,82	33,0	84,0	-	-	511	-	-	-	•
49,0x180,0	1	17,1	0,99	33,0	114,0	-	-	608	-	-	-	•



versione verticale
vertical version



versione orizzontale
horizontal version



*.
utilizzando valvole Ridea
**.
su richiesta con sovrapprezzo
~~~~~  
\*.  
using Ridea valves  
\*\*.  
upon request with surcharge